

>>>	TEKNİK ÖZELLİKLER									
GN2 N	05	06	07	08	09	10	11	12	13	14
ISIL GÜÇ (kcal/h)	77,400	92,020	108,400	123,800	139,300	154,800	170,300	185,800	201,200	216,700
ISIL YÜK (kcal/h)	84,968	99,760	117,700	134,600	151,400	168,200	185,100	201,800	218,700	235,600
VERİM (%)	91	92	92	92	92	92	92	92	92	92
İŞLETME BASINCI (bar)	6	6	6	6	6	6	6	6	6	6
DİLİM SAYISI	5	6	7	8	9	10	11	12	13	14
GAZ YOLLARI DİRENÇİ (mbar)	0.4	0.4	0.4	0.4	0.4	0.4	0.4	0.4	0.4	0.4
KORUMA SINIFI (IP)	IP 40	IP 40	IP 40	IP 40	IP 40	IP 40	IP 40	IP 40	IP 40	IP 40
SUSUZ AĞIRLIK (kg)	310	361	412	463	514	565	616	670	725	780
ÖLÇÜLER - A (mm)	647	757	867	977	1087	1197	1307	1417	1527	1637
ÖLÇÜLER - B (mm)	130	130	130	154	154	154	154	154	154	154
ÖLÇÜLER - C (mm)	180	180	180	200	200	200	200	200	200	200

GN4 N	07	08	09	10	11	12	13	14
ISIL GÜÇ (kcal/h)	172,400	215,500	258,600	310,300	362,000	413,800	482,800	560,300
ISIL YÜK (kcal/h)	186,600	232,200	278,600	333,700	388,700	443,800	516,000	597,700
VERİM (%)	92	93	93	93	93	93	93	93
İŞLETME BASINCI (bar)	6	6	6	6	6	6	6	6
DİLİM SAYISI	7	8	9	10	11	12	13	14
GAZ YOLLARI DİRENÇİ (mbar)	0.5	0.8	0.7	1.0	1.4	1.7	2.6	3.5
KORUMA SINIFI (IP)	IP 40	IP 40	IP 40	IP 40	IP 40	IP 40	IP 40	IP 40
SUSUZ AĞIRLIK (kg)	840	950	1060	1170	1280	1390	1500	1610
ÖLÇÜLER - A (mm)	1040	1170	1300	1430	1560	1690	1820	1950
ÖLÇÜLER - D (mm)	180	180	250	250	250	250	250	250

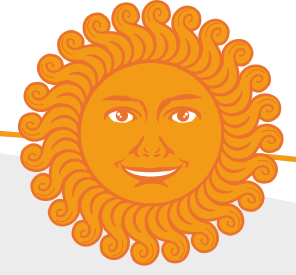
## GN 2N - GN 4N

döküm kazanlar



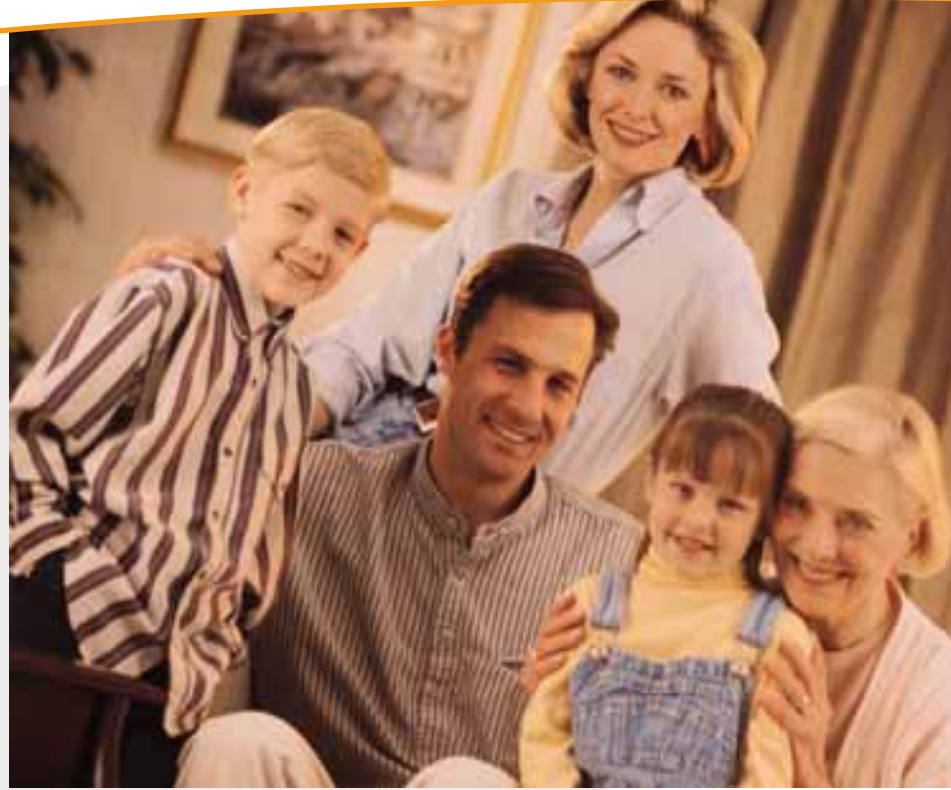
**3 YIL**  
GARANTİ





## 50 yıldır yuvarızdaki konfor FERROLI GN 2N / GN 4N SERİSİ DÖKÜM KAZANLAR

Yüksek verimli, sıvı ve gaz yakıt yakmaya uygun GN Serisi Döküm Kazanlar, özel dizaynları ile her türlü ısınma ihtiyacını karşılamaktadırlar.



### Özellikler

- ❖ Döküm dilimler sayesinde uzun ömür
- ❖ Bakım kolaylığı
- ❖ Yerinde, kolay montaj
- ❖ Gerektiğinde dilim ilavesiyle kapasite artırma imkanı
- ❖ 6 bar işletme basıncı

### GN 2N Serisi Kazanlar:

GN2 serisi kazanlar orta ölçekli merkezi sistem ısıtması için ideal çözümdür. Üç geçişli kazan tasarımı ile yanma gazlarının enerjisi max. oranda ısınma suyuna geçmektedir.

Gövde GG 20 dökme demirden imal edilmiştir. Döküm dilimler nedeniyle korozyona karşı dirençli ve çok uzun ömürlüdürler.

GN2 serisi kazanlar yakıt tasarrufu sağlarlar ve son derece sessiz çalışırlar. Kontrol sistemleri ile son derece emniyetli çalışan GN2 serisi kazanların bakım ve temizliği de fonksiyonel tasarımı sayesinde son derece kolaydır.

Sıvı ve gaz yakıt ile sorunsuz çalışabilirler.

Kazan gövdesi 60 mm. kalınlığında cam yünü ile izole edilmiş olup kazan dış sacları epoxy powder coating yöntemiyle boyanmış ve 180 °C sıcaklıkta fırınlanmıştır.

### GN 4N Serisi Kazanlar:

GN4N serisi kazanlar büyük ölçekli merkezi ısıtma sistemleri için ideal çözümdür. Sıvı ve gaz yakıt ile sorunsuz çalışırlar.

Döküm kazanlarda dilim ilavesi ile kazan kapasitesini arttırmak mümkündür.

Kazanlar demonte vaziyette sevk edildiklerinden dar mekanlara monte edilebilirler, kapı-baca yıktırmazlar.

Baca bağlantısı kazanın arkasında olduğu için çok rahat yapılabilmektedir. Kazan gövdesi 80mm. kalınlığında cam yünü ile izole edilmiştir. GN4 serisi kazanlar düşük karşı basınçlı ve yüksek verimli kazanlardır. (%93)

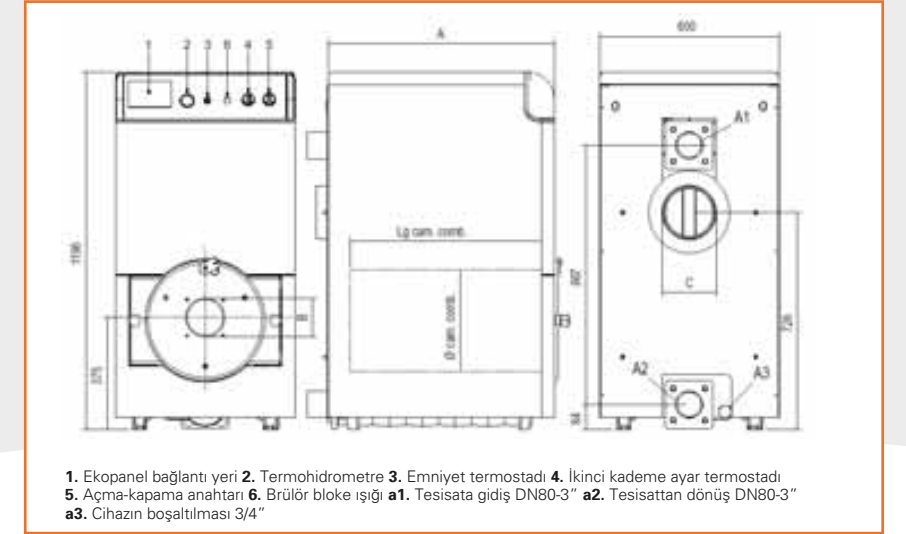
GN4 serisi kazanlar düşük sıcaklık kazanı olarak dizayn edilmişlerdir. Özellikle bahar aylarında düşük sıcaklıklarda sorunsuz çalışırlar. (Minimum dönüş sıcaklığı 35 °C) Dış saclar epoxy powder coating yöntemiyle boyanmış ve 180 °C sıcaklıkta fırınlanmıştır.



GN4 serisi kazanlar döküm oldukları için korozyona karşı dirençli ve uzun ömürlüdürler. Uzun yıllar sorun çıkarmadan çalışırlar.

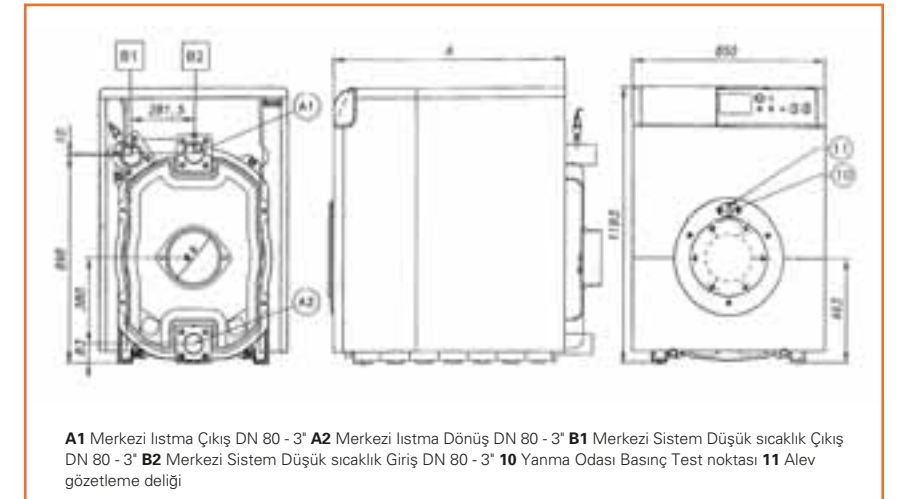
GN2N-GN4N serisi kazanların kumanda panoları oldukça ergonomik olarak tasarlanmış olup kullanımı çok kolaydır. İstendiğinde opsiyonel olarak alınacak ECO PANEL ile (W 6060 C 1117) iç ve dış hava sıcaklığına bağlı olarak tam otomatik olarak çalıştırılabilirler.

Bu panelin konulabilmesi için kontrol panosu üzerinde yer ayrılmıştır.



1. Ekopanel bağlantı yeri 2. Termohidrometre 3. Emniyet termostadı 4. İkinci kademe ayar termostadı 5. Açma-kapama anahtarı 6. Brülör bloke ışığı a1. Tesisata giriş DN80-3" a2. Tesisattan dönüş DN80-3" a3. Cihazın boşaltılması 3/4"

GN 2N boyut

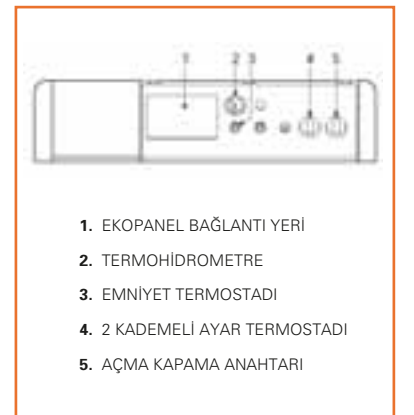


A1 Merkezi ısıtma Çıkış DN 80 - 3" A2 Merkezi ısıtma Dönüş DN 80 - 3" B1 Merkezi Sistem Düşük sıcaklık Çıkış DN 80 - 3" B2 Merkezi Sistem Düşük sıcaklık Giriş DN 80 - 3" 10 Yanma Odası Basınç Test noktası 11 Alev gözetleme deliği

GN 4N boyut



FERROLI patenti ile özel olarak üretilmiş, dairesel döküm dilimler.



1. EKOPANEL BAĞLANTI YERİ  
2. TERMOHİDROMETRE  
3. EMNİYET TERMOSTADI  
4. 2 KADEMELİ AYAR TERMOSTADI  
5. AÇMA KAPAMA ANAHTARI

GN 2N / GN 4N Kumanda panosu